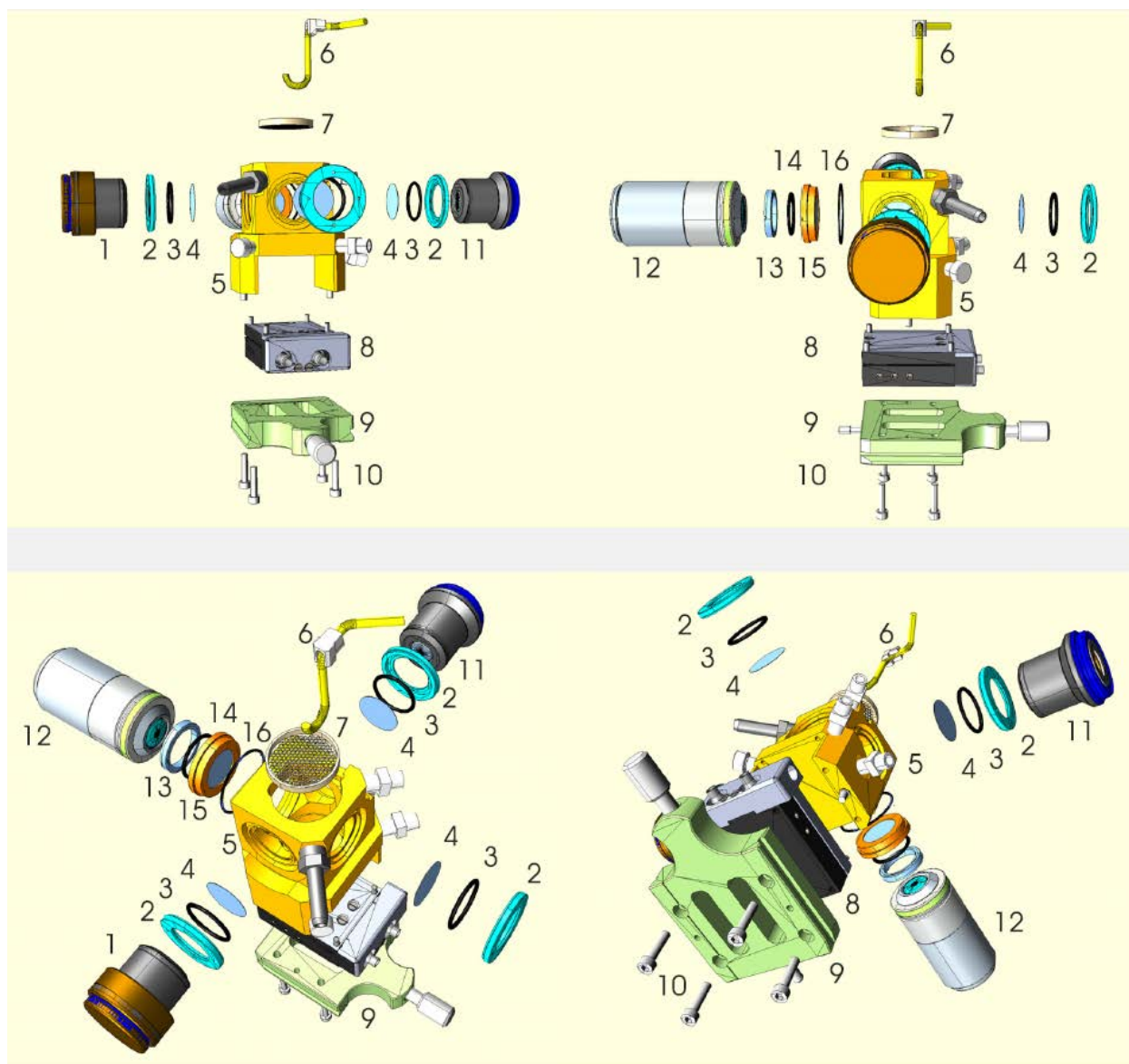
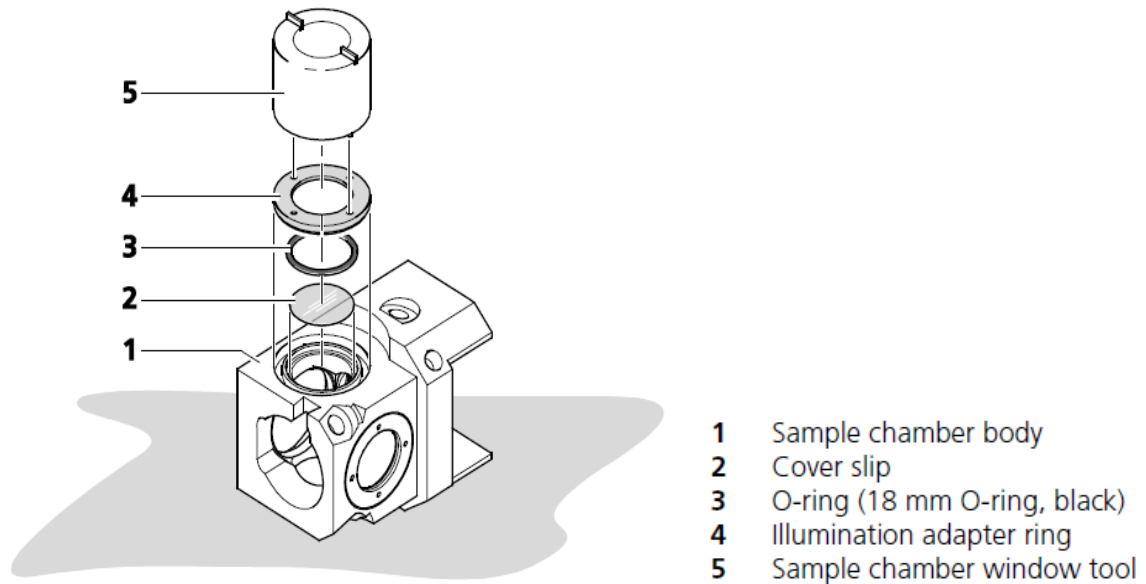


Sample Chamber 的安装



- | | | | | |
|----|---|----|--|--|
| 1 | Illumination objective, right-hand side, with cover ring (to be removed before use) | 12 | Detection objective | |
| 2 | Illumination adapter ring (screwed, for use with a cover glass) | 13 | <i>Air objective only:</i> Retaining ring (screwed, for use with objective 5x) | |
| 3 | Sealing ring (18 mm O ring, black rubber; order no. 0520-489) | 14 | <i>Air objective:</i> Sealing ring (18 mm O ring, black rubber; order no. 0520-489) | |
| 4 | Cover glass (order no. 0515-968) | 15 | <i>Water immersion objectives:</i> Sealing ring (15 mm O ring, black rubber; order no. 0515-968) | |
| 5 | Sample chamber, main body | 16 | <i>Air objectives:</i> Air retaining ring with cover glass (order no. cover glass 0515-968) | |
| 6 | PT100 temperature sensor | | <i>Water immersion objectives:</i> Water retaining ring without cover glass | |
| 7 | Strainer | | | |
| 8 | Heating block / Peltier element | | | |
| 9 | Base plate | | | |
| 10 | Fixing screws for carriage and heating block | | | |
| 11 | Illumination objective, left-hand side | | | |
| | | | 16 | Sealing ring (O ring, blue rubber, order no. 0520-488) |

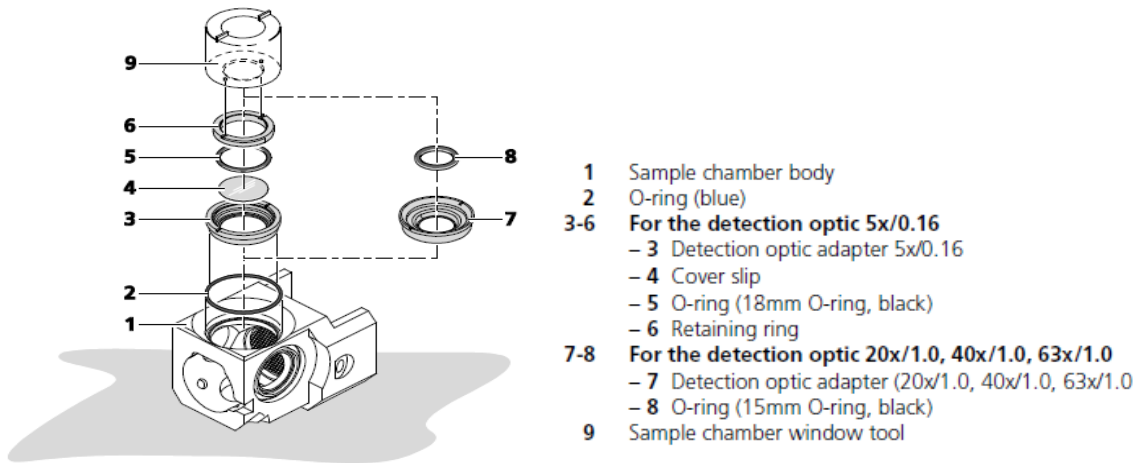
1. Sample Chamber window 的安装



- 参照如下步骤安装用于照明光路的两边及前面板相机一边的 window，三个较小的 window。

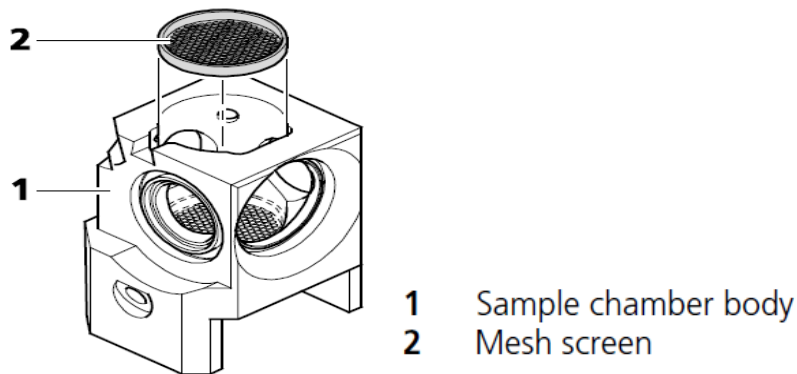
1. 带着手套或者使用镊子，将 18mm 的 Cover slip（上图 2）放到最小的槽里。
2. 将 O-ring（18mm，黑色）放到对应的槽里（上图 3），确保不要弄乱盖玻片。
3. 将银色的 Illumination adapter ring（上图 4）放进 window，确定带有四个小孔的一面朝向操作者。
4. 使用工具（上图 5）顺时针拧紧 window

- 参照如下步骤安装用于检测光路一边的 window

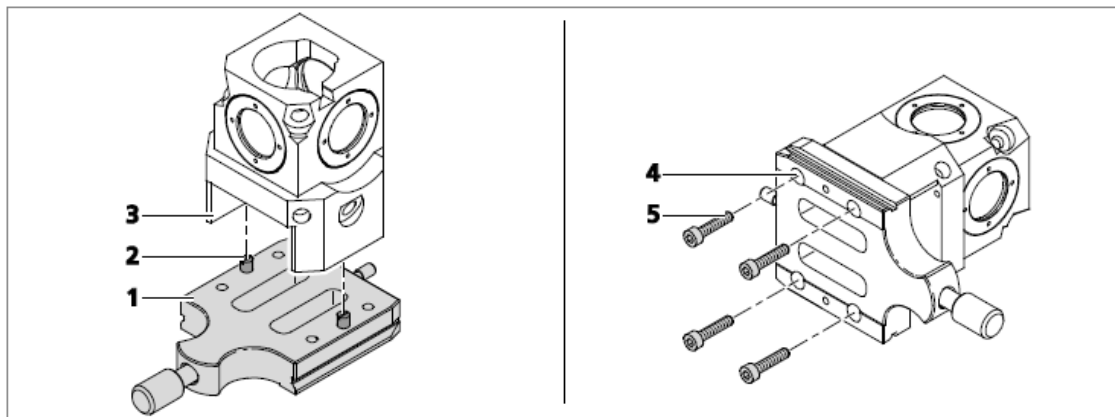


1. 安装最大的一面 window，将蓝色的 O-ring（上图 2）装进槽里，注意要压紧密封好，不要漏水
2. 对于 **5x/0.16**，请参照如下步骤
 - a 将一个 5x 的适配环（上图 3）放在桌上，有槽一面面向操作者
 - b 将一个干净的 18mm 的 cover slip（上图 4）放到适配环的槽里
 - c 将 O-ring（18mm，黑色，上图 5）放到 cover slip 上对应的槽里
 - d 将银色的 Retaining ring（上图 6）放到适配环上，带有两个刻痕的一面朝向操作者。使用工具（上图 9）将 Retaining ring 顺时针拧紧
 - e 将整个装好的适配环放到 chamber 里面，用工具（上图 9）将其拧紧
3. 对于 20x/1.0，40x/1.0，63x/1.0，请参照如下步骤
 - a 选择对应物镜的适配环（上图 7），装入 chamber，使用工具（上图 9）拧紧适配环。
 - b 取 15mm 的 O-ring（黑色，上图 8）放到适配环的槽里

2. 安装 mesh screen 和 Sample Chamber Dove Tail Slide



Mesh screen 装在 chamber 内部用于减缓水的流动。

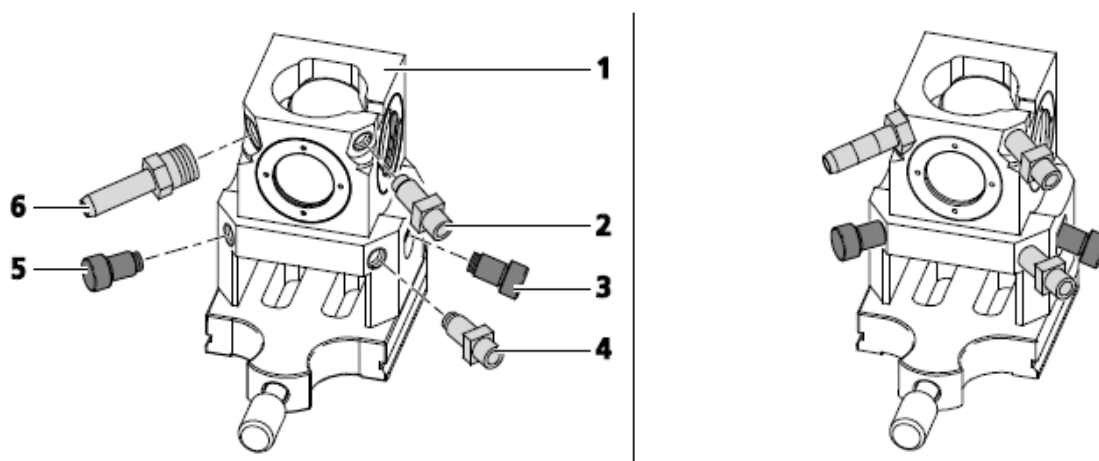


- 1 Sample chamber dove tail slide
- 2 Positioning pins
- 3 Sample chamber body
- 4 Screw-holes
- 5 Screws (diameter = M3, length = 14 mm)

安装 chamber 到 chamber dove tail slider 上时, 先将 chamber 放在 slider 上的两个 pin 上, 然后将底部四颗螺丝固定即可。注意安装时注意方向, 带有检测物镜适配环的一面朝后。

有时 chamber 和 slider 之间会安装 Peltier element, 需先将底部四颗螺丝固定到 chamber 上, 然后再安装 slider (可参考首页图)。

3. 安装 Drain connector, Luer-Lock connector 和 Blind Plug



- 1 Sample chamber body with dove tail slide
- 2 Luer-Lock-connector (white); position recommend for CO₂ incubation
- 3 Blind plug (black)
- 4 Luer-Lock-connector (white); position recommend for syringe based perfusion
- 5 Blind plug (black)
- 6 Drain connector (grey)

Drain connector（灰色，上图 6）安装在上部左侧孔，可以排出多余的液体。

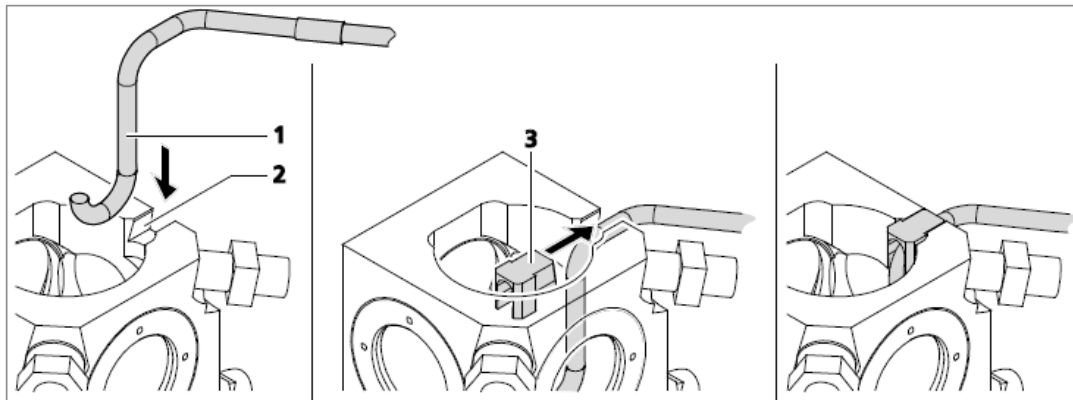
Luer-Lock connector(白色，上图 4)安装在下部右侧孔，可以向 chamber 内部灌注液体或气体，使用注射管时，也可以使用该口灌注。

对于 CO₂ 培养，Luer-Lock connector 需要放在上部右侧孔（白色，上图 2）。

如果使用灌注泵，需要使用右侧底部的孔泵入，任一个前端下方孔泵出。

其余在 chamber 上开孔用 blind plug（黑色，上图 3 和 5）堵住。

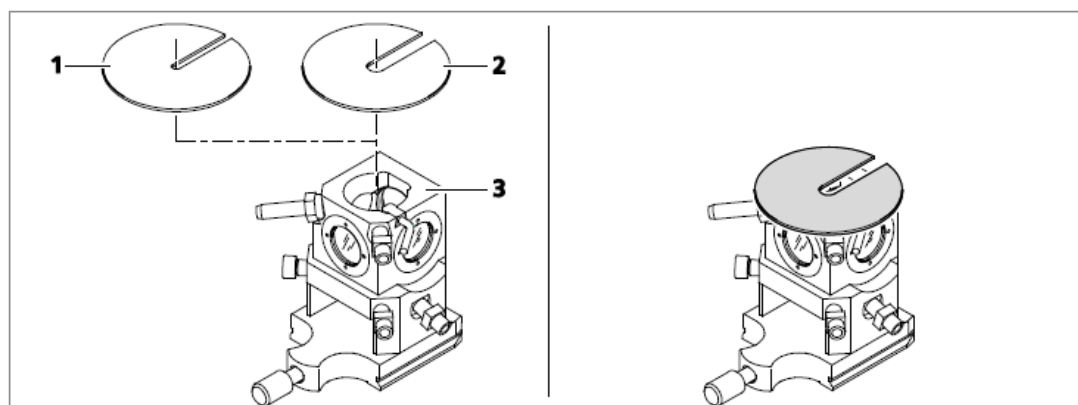
4. 安装培养组件



- 1 Temperature sensor
- 2 Sample chamber body groove
- 3 Temperature sensor sleeve

安装温度传感器（上图 1）

如上图，抓住传感器放在 chamber 槽里（上图 2），然后用套管（上图 3）将传感器固定。



- 1 Cover for capillaries (3 mm opening)
- 2 Cover for syringes (7 mm opening)
- 3 Sample chamber body with dove tail slide

建议在 chamber 上放置一个盖子，不需固定可以随时移动，用以减少 chamber 内部液体的蒸发，如果还需要通 CO₂，盖子可以保持恒定浓度

Sample Chamber 的清洁

Sample chamber 使用几天后需要及时清洁。以下部分需要分开处理：

- 盖玻片：按照玻璃废物处理方式解决
- 金属部分：
 - 先使用蒸馏水冲洗
 - 然后使用蒸馏水，一些去垢剂/洗涤剂，超声清洗
 - 再次使用蒸馏水彻底冲洗
 - 如果需要灭菌，可以放在 70%的酒精里 (>1h)，然后用蒸馏水彻底冲洗

金属部分也可以高压蒸汽灭菌

- 密封环，胶皮管接口，密封塞
 - 先使用蒸馏水冲洗
 - 如果需要灭菌，可以放在 70%的酒精里 (>1h)，然后用蒸馏水彻底冲洗

这些部分不可以高压蒸汽灭菌

- 温度传感器：确保插头一直保持干燥
 - 从插座上断开连接
 - 使用蒸馏水冲洗
 - 如果需要灭菌，可以放在 70%的酒精里 (>1h)，然后用蒸馏水彻底冲洗